



## Poliermaschinen, Bandschleif- maschinen & Poliermotoren

Polishing machines, Belt grinding  
machines & Polishing motors



Waldemar Löser KG  
Boschstrasse 5  
D-67346 Speyer  
Fon ++49 6232 3148-0  
Fax ++49 6232 3148-50  
E-Mail: [info@loeser.com](mailto:info@loeser.com)  
Internet: [www.loeser-kg.de](http://www.loeser-kg.de)

## Poliermotoren

Spindelwelle 2fach gelagert

## Polishing Motors

spindle shaft with two bearings



**DP 15**

Tischausführung

Zubehör:

Flächenbandschleiftisch BS 75 A links.  
Absaughaube A 250 mit Polierscheibe.

Bench type

Accessories:

Surface grinding table BS 75 A LHS.  
Extraction hood A 250 with  
polishing wheel.



**DP 12**

Auf hoher Säule  
Spindelhöhe 1000 mm

Zubehör:

Beidseitig Absaughaube  
A 200 mit Polierscheiben.

On high pedestal  
Spindle height 1000 mm

Accessories:

Extraction hood A 200  
with polishing wheel on  
both sides.



**DP 30**

Auf niedriger Säule  
Spindelhöhe 600 mm

Zubehör:

Absaughaube S 300 mit Polierscheibe.  
Bandschleifarm EB 3-S mit Bandschutz-  
kasten und Gummikontaktscheibe.

On low pedestal  
Spindle height 600 mm

Accessories:

Extraction hood S 300 with polishing  
wheel. Abrasive belt head EB 3-S  
with belt guard and contact wheel.

Type	Zubehör/Accessories								
	Leistung in kW Rating kW	U/min. rpm	Bandschleifarm für Band mm Abrasive belt head for belt mm	Flächenschleif- tisch für Band Surface grinding table for belt	Polierspitze Polierdorn Polishing centre Polishing mandrel	Absaug- hauben Ø Extraction hoods dia.	Aluplan- scheibe Aluminium face plate	Kratz- garnitur Brushing unit	Absaug- ständer Extraction stand
DP 07	0,44 0,22/0,37	2900 1450/2900	EB 1 1500 x 50	—	M 10	200	—	—	DP 07 A
DP 12	0,3 0,73 0,9 0,6/0,73	950 1450 2900 1450/2900	EB 2 2000 x 50	BS 75-A 950 x 100	M 10	200	ALP 300	K 0	DP 12 A
DP 15	0,73 1,1 1,1 0,9/1,3	950 1450 2900 1450/2900	EB 2 2000 x 50	BS 75-A 950 x 100	M 10	250	ALP 300	K 1	DP 15 A
DP 30	1,1 2,2 2,2 1,5/2,2	950 1450 2900 1450/2900	EB 3-S 3500 x 100	BS 200-A 1500 x 200	M 10	300	ALP 300	—	DP 30 A
DP 40	2,2 3,3 3,0 3,7 4,4 3,7 5,2 2,3/3,0 3,0/3,7 3,7/5,2	950 950 1450 1450 1450 2900 2900 1450/2900 1450/2900 1450/2900	EB 3-S 3500 x 100	BS 300-A 2000 x 300	M 16	400	—	—	—

# Poliermotoren

# Polishing Motors

## Spindelwelle 4fach gelagert

## spindle shaft with four bearings

Direkt angetriebene Spindelwelle. Geschlossene Bauform mit Innenumlaufkühlung. Spindelwelle bei den Typen DP 2fach, bei den Typen DPN und DPNS 4fach gelagert. Kugellager gegen Eindringen von Schleifstaub durch Labyrinthdichtungen und Filzringe geschützt. Normalausführung mit zylindrischen Wellenenden, Klemmflanschen und Befestigungsmuttern. Mit Innengewinde zur Aufnahme von Einschraubdornen bzw. Einschraubspitzen.

**Sonderausführung** mit konischen Wellenenden in Verbindung mit Aufsteckpatronen.

**Ausschalter** bei eintourigen Motoren bis 1,5 kW. **Stern-dreieckschalter** bei eintourigen Motoren ab 2,2 kW.

**Polumschalter** bei Motoren mit 2 Drehzahlen.

**Anlasspolumschalter** bei Motoren mit 2 Drehzahlen ab 3,7/5,2 kW.



Directly driven spindle shaft, totally enclosed construction with built-in circulation cooling system, spindle shaft of Types DP with two bearings. Types DPN and DPNS with four bearings. Bearings protected against penetration of grinding dust by labyrinth packings and felt rings. Standard design with cylindrical shaft ends, clamping flanges and lock nuts. With internal threads for the mounting of mandrels and centres.

**Conical special design** with shaft ends for slip-on cartridges.

Single-speed motors up to 1,5 kW with **circuit breakers**. **Star-Delta switches** for single speed motors from 2,2 kW.

**Pole switches** for 2-speed motors.

**Starting pole switches** for 2-speed motors from 3,7/5,2 kW.

### DPN

Auf hoher Säule  
Spindelhöhe 1000 mm

#### Zubehör:

Absaughaube A 500 mit Polierscheibe links.  
Bandschleifarm EB 3-S mit Bandschutzkasten mit Gummikontaktscheibe rechts.

### DPN

On high pedestal  
Spindle height 1000 mm

#### Accessories:

Extraction hood A 500 with polishing wheel LHS.  
Abrasive belt head EB 3-S with belt guard with contact wheel RHS.

Type	Zubehör/Accessories					
	Leistung in kW Rating kW	U/min. rpm	Bandschleifarm für Band mm Abrasive belt head for belt mm	Flächenschleiftisch für Band mm Surface grinding table for belt	Polierspitze Polierdorn Polishing centre Polishing mandrel	Absaughauben Ø Extraction hoods dia.
DPN	2,2	950	EB 3-S 3500 x 100	BS 300-A 2000 x 300	M 16	400 500
	3,3	950				
	3,0	1450				
	3,7	1450				
	4,4	1450				
	3,7	2900				
	5,2	2900				
	2,2/3,0	1450/2900				
	3,0/3,7	1450/2900				
	3,7/5,2	1450/2900				
DPNS	6,0	1450	EB 3-S 3500 x 100 or EB 4 3500 x 200	BS 300-A 2000 x 300	M 16	500 600
	8,8	1450				
	12,0	1450				
	8,1	2900				
	5,2/6,6	1450/2900				
	8,1/9,6	1450/2900				
	10,3/12,5	1450/2900				

## Poliermaschinen

## Polishing Machines



### PM 75

Auf niedriger Säule, Spindelhöhe 600 mm

#### Zubehör:

Beidseitig Absaughaube S 400 mit Polierscheibe.

On low pedestal, Spindle height 600 mm

#### Accessories:

Extraction hood S 400 with polishing wheel on both sides.

### SMZ 57

Auf niedriger Säule  
Spindelhöhe 600 mm

#### Zubehör:

Absaughaube S 400 m. Fächerscheibe links.  
Absaughaube S 400 m. Polierscheibe rechts.

On low pedestal  
Spindle height 600 mm

#### Accessories:

Extraction hood S 400  
with flapwheel LHS.  
Extraction hood S 400  
with polishing wheel RHS.

### SMG 58

Auf hoher Säule, Spindelhöhe 1000 mm

#### Zubehör:

Absaughaube A 400 mit Polierscheibe links.  
Bandschleifarm EB 3-S, Bandschutzkasten  
und Gummikontaktscheibe rechts.

On high pedestal, Spindle height 1000 mm

#### Accessories:

Extraction hood A 400 with polishing wheel LHS.  
Abrasive belt head EB 3-S, belt guard and  
contact wheel RHS.



Type	Zubehör/Accessories						
	Leistung in kW Rating kW	U/min. rpm	Gewicht kg Spindelhöhe Weight kg spindle height		Bandschleifarm für Band mm Abrasive belt head for belt mm	Polierspitze Polierdorn Polishing centre Polishing mandrel	Absaughauben Ø Extraction hoods dia.
			600 mm	1000 mm			
<b>PM 75</b> mit 1 Einbaumotor, Keilriemenantrieb mit durchgehender Welle. with 1 built-in-motor, V-belt drive with continuous shaft.	1,1 1,5 2,2	1 x 3stufig (1200-3500)	110	145	EB 3-S 3500 x 100 max.	M 16	400
<b>SMZ 57</b> mit 1 Einbaumotor und geteilten Spindelwellen und Keilriemenantrieb. with 1 built-in-motor, divided spindle shaft and V-belt drive	2,2 3,0 4,0 5,5 7,5	2 x 3stufig (1200-3500)	230	275	EB 3-S 3500 x 100 max.	M 16	400 500
<b>SMG 58</b> mit 2 Anbaumotoren, geteilten Spindelwellen, mit Keilriemenantrieb, getrennt abschaltbar. with 2 built-in-motors, divided spindle shafts, with V-belt drive, separate switch for each motor.	2,2/2,2 3,0/3,0 4,0/4,0	2 x 3stufig oder stufenl. 1500-2900	300	345	EB 3-S 3500 x 100 max.	M 16	400 500
<b>SMG 56</b> mit 2 Einbaumotoren, geteilten Spindelwellen, mit Keilriemenantrieb, getrennt abschaltbar. with 2 built-in-motors, divided spindle shafts, with V-belt drive, separate switch for each motor.	2,2/2,2 3,0/3,0 4,0/4,0 5,5/5,5 7,5/7,5	2 x 3stufig (1200-3500)	310	360	EB 3-S 3500 x 100 max.	M 16	400 500 600

## Poliermotor PBS

mit stufenloser Drehzahlregelung

Aus verschiedenen Gründen werden für Bürst- und Polierarbeiten unterschiedliche Drehzahlen verlangt. So benötigt man für die Bearbeitung von NE-Metallen wie Aluminium oder Messing höhere Drehzahlen als z.B. für Stahl. Beim Polieren von

Kunststoff ist es von großer Wichtigkeit, die dazu erforderlichen meist niedrigen Drehzahlen zu erreichen. Für verschiedene Schleif-Bürstvorgänge mit Spezialbürsten lässt sich durch unterschiedliche Drehzahleinstellungen eine Vielzahl von Schleif-Bürsteffekten erzeugen. Der Polier-Bürstmotor PBS verfügt über einen Spannbereich von max. 200 mm. Für schmale Werkzeuge werden Distanzhülsen mitgeliefert. Die Wellenenden haben ein Innengewinde M 10 zur Aufnahme von Polierspitzen oder Polierdornen.

Auf diese Zusatzwerkzeuge werden kleine Bürst- und Polierscheiben gespannt bis zu einem max. Außendurchmesser von ca. 100 mm. Für die Maschine sind Absaughauben für Scheibendurchmesser 200, 250 und 300 mm lieferbar. Zum Absaugen des anfallenden Abriebes empfehlen wir bei Aussetzbetrieb und max. Scheibendurchmesser von 300 mm unseren Absaugständer DP 30-A mit integriertem Vorfilter, Wasservorlage, Nachfilter und integriertem

Ventilator. Diese Kompaktlösung ist für stehende Arbeitsweise lieferbar (Spitzenhöhe 1000 mm). Für Dauerbetrieb und größeren Schmutzanfall empfehlen wir unsere Einzelentstaubungsanlagen E 900 mit Trockenabsaugung bzw. E 900 W mit Naßabscheidung.

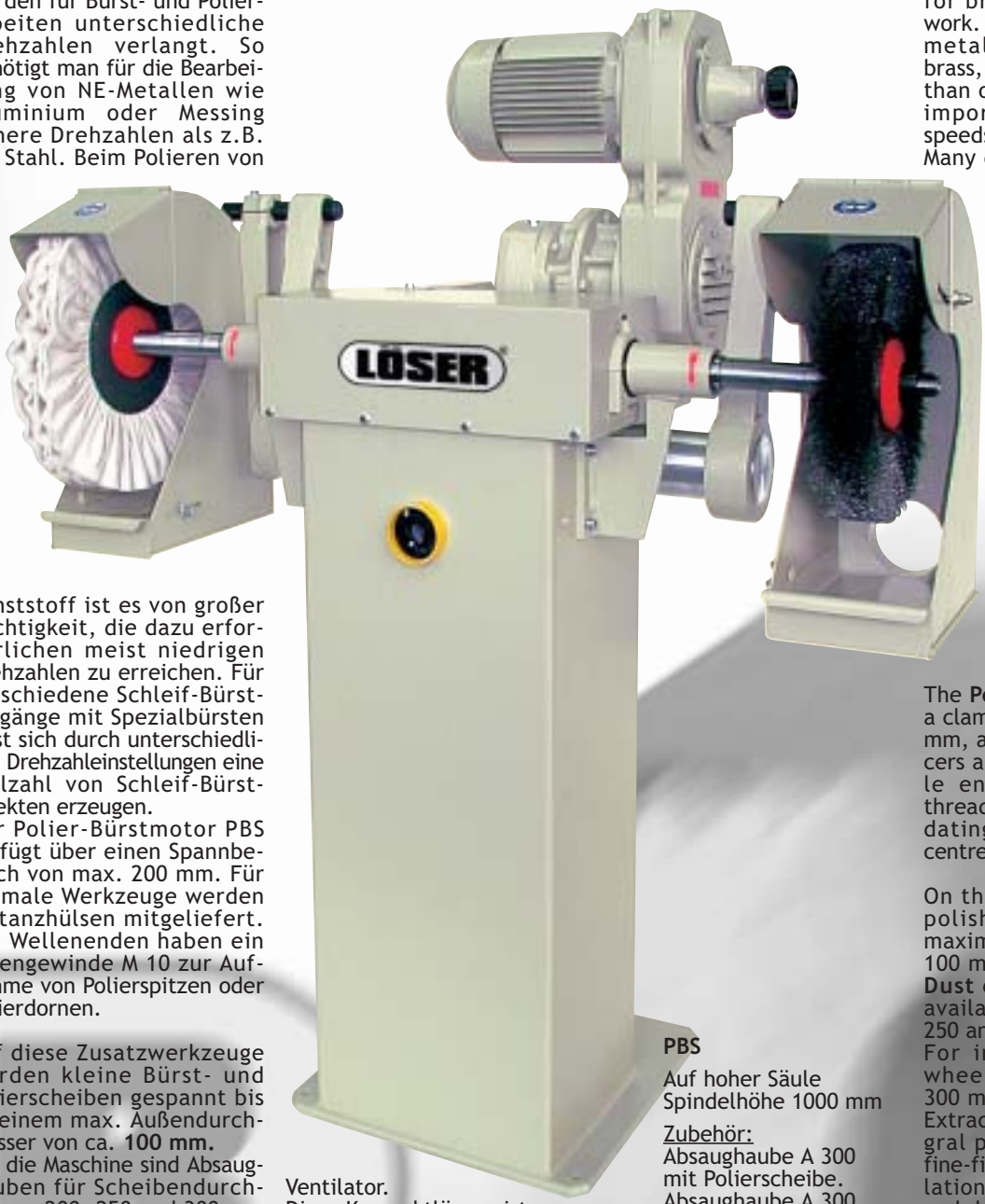
## Polishing Motor PBS

with infinitely variable speed control

Different speeds are required for brushing and polishing work. Working on non-ferrous metals, eg. aluminium or brass, requires higher speeds than on steel. It is also very important to have low speeds for polishing plastics. Many different polishing and brushing effects can be achieved by varying the speeds and using special brushes.

The Polishing Motor PBS has a clamping range of max. 200 mm, and for small tools, spacers are provided. The spindle ends have an internal thread of M 10 for accommodating additional polishing centres or polishing mandrels.

On these, small brushes or polishing wheels up to a maximum outer diameter of 100 mm are being mounted. Dust extraction hoods are available for wheels of 200, 250 and 300 mm diameter. For intermittent use and wheels diameters of max. 300 mm, we recommend our Extractor DP 30-A with integral pre-filter, water tank, fine-filter, and integral ventilation to extract the produced dust. This compact solution is available for pedestal-type polishing motors (height 1000 mm). For continuous use and excessive dust we recommend our single Dust Extractors Type E 900 with dry separation or Type E 900 W with wet separation.



**PBS**  
Auf hoher Säule  
Spindelhöhe 1000 mm  
Zubehör:  
Absaughaube A 300 mit Polierscheibe.  
Absaughaube A 300 mit Drahtbürste.  
  
On high pedestal  
Spindle height 1000 mm  
Accessories:  
Extraction hood A 300 with polishing wheel.  
Extraction hood A 300 with wire brush.

Technische Daten	
Antriebsleistung:	1,5 kW, 400 V Drehstrom
Spindeldrehzahl:	250-1600 U/min. stufenlos
Spindelhöhe:	1000, wahlweise 600 mm
Spindelwellenausladung:	1200 mm
Wellendurchmesser zwischen den Klemmflanschen:	25 mm
Spannbereich:	200 mm max.
Polier- und Bürstabmessung:	300 mm max.

Technical Data:	
Power consumption:	1,5 kW, 400 V, 3-phase
Spindle speed:	250-1600 rpm, infinitely variable
Spindle height:	1000 mm or 600 mm
Spindle shaft:	1200 mm
Shaft diameter between clamping flanges:	25 mm
Clamping range:	200 mm max.
Polishing and brushing dimension:	300 mm max.

# Bandschleifvorrichtungen

# Abrasive Belt Heads

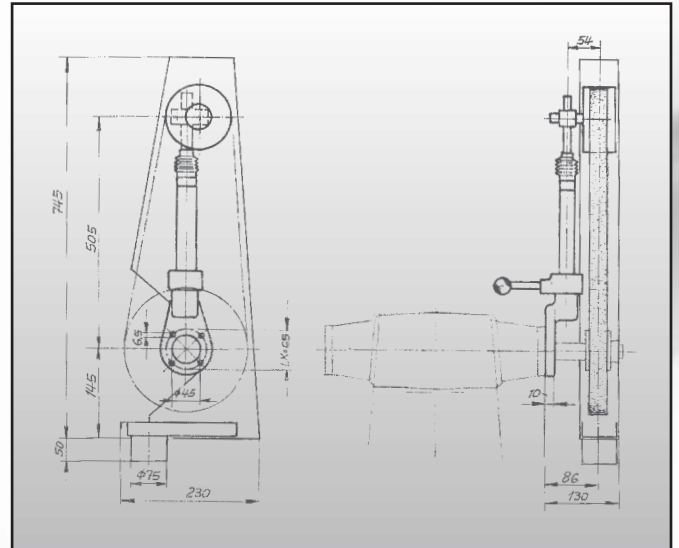
## Bandschleifarm EB 1

Bandschleifvorrichtung, Typ EB 1, für Bandlänge 1,5 m, max. Bandbreite 50 mm. In Sonderausführung verkürzt bis 1,2 m.



## Abrasive belt head Type EB 1

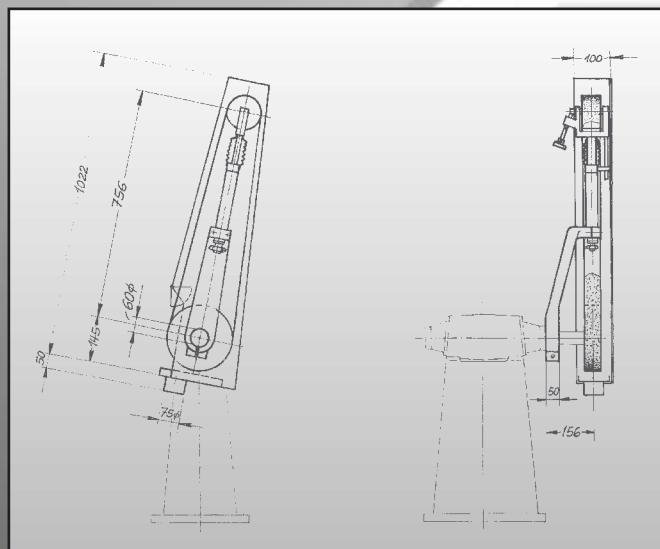
for belt length 1500 mm, max. belt width 50 mm. In special design length can be reduced down to 1200 mm.



Bandschleifarm Abrasive belt head	Kontaktscheiben Ø contact wheels Ø	A	B	Schleifband Breite x Länge abrasive belt width x length
EB 1	200	505	min. 54, max. 90	max. 50 x 1500

## Bandschleifarm EB 2

Bandschleifvorrichtung, Typ EB 2, für Bandlänge 2 m, max. Bandbreite 50 mm.



## Abrasive belt head Type EB 2

for belt length 2000 mm, max. belt width 50 mm.



Bandschleifarm Abrasive belt head	Kontaktscheiben Ø contact wheels Ø	A	B	Schleifband Breite x Länge abrasive belt width x length
EB 2	200/250	756	—	50 x 2000

REMA-Bandspannarmer haben Teleskop-Federung, Bandlängenverstellung und Bandlaufeinstellung. Geschlossene Bandschutzkästen aus Stahlblech oder Aluminium sind zum Betreiben der Vorrichtungen erforderlich. Bei Bestellung benötigen wir den Maschinentyp, außerdem ob der Anbau rechts- oder linksseitig erfolgt.

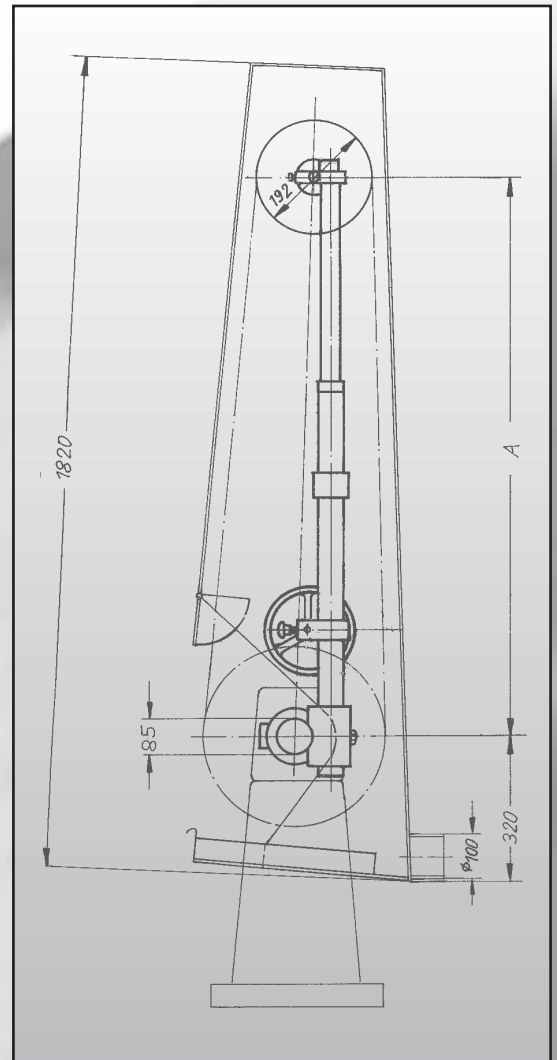
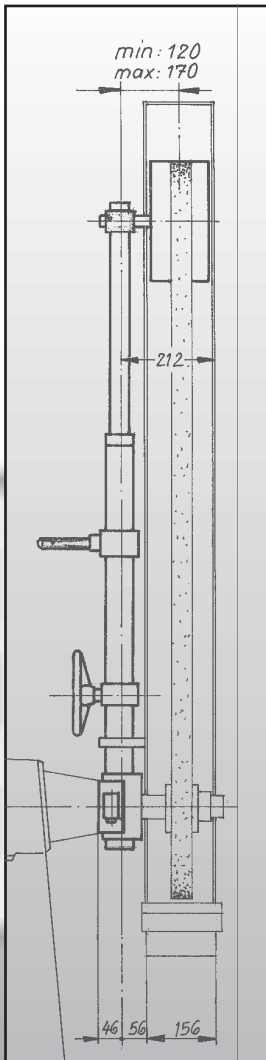
REMA-Belt Abrasive belt heads have telescopic tensioning and tracking. Full guards made of steel or aluminium are available for the supports. The order must state the machine type, and whether required for right- or left-hand mounting.

**Bandschleifarm EB 3-S**

Bandschleifvorrichtung, Typ EB 3-S, mit geschlossenem Bandschutzkasten, für Bandlänge 3,5 m, Bandbreite maximal 100 mm. In Sonderausführung verkürzt bis 3 m.

**Abrasive belt head Type EB 3-S**

with full guard for belt length 3500 mm, belt width 100 mm. In special design belt length can be reduced down to 3000 mm.



Bandschleifarm Abrasive belt head	Kontaktscheiben Ø contact wheels Ø	A	B	Schleifband Breite x Länge abrasive belt width x length
EB 3-S	200 bis 450	min. 1239 mm max. 1442 mm	min. 120 max. 170	max. 100 x 3500

# Flächenbandschleiftische BS-A

## Surface Grinding Tables BS-A

### BS 75-A

#### Zubehör:

Geschlossener Bandschutz, verstellbarer Winkeltisch.

Flächenbandschleiftische BS-A lassen sich, ähnlich wie Bandschleifarmer, linksseitig an Poliermotoren anbauen. Zum Anschluß an eine Entstaubungsanlage empfiehlt sich die Montage eines geschlossenen Bandschutzkastens mit Absaugstutzen.

Alle Flächenbandschleiftische lassen sich mit einer Klemmbefestigung von der waagrecht bis zur senkrechten Position, je nach Arbeiterfordernis, einstellen.

Beim Schleifen von Aluminium und Aluminiumlegierungen besteht die Vorschrift, daß Schutzkästen aus nicht funkenreißendem Material gefertigt sein müssen. Diese besonderen Bandschutzkästen sind gegen Aufpreis erhältlich.

Die an den Flächenschleiftischen angebauten Winkeltische sind in Grundausstattung, im Winkel von 90° zum Schleifband, fest verschraubt.

Auf Wunsch sind diese Winkeltische mit stufenloser Neigbarkeit lieferbar. Beim Anschleifen von Fasen ist diese Ausführung besonders vorteilhaft.

### BS 75-A

#### Accessories:

Full guard, adjustable angle table.

The Surface Grinding Tables BS-A can - similar to abrasive belt heads - be fitted to the left hand side of the REMA Polishing Motors. The machines must be supplied with a full guard incorporating a dust extraction spigot.

All surface belt grinding tables are adjustable and can be set to any required position between horizontal and vertical by means of a clamping device.

When grinding Aluminium and Aluminium Alloys, it is mandatory to use guards made of non-sparking materials. These special guards are available as an optional extra at additional cost.

Standard support tables, fitted to the surface grinding tables are fixed at a 90 degree angle to the grinding belt.

Fully adjustable support tables are available on request. This version is most suitable for grinding of chamfers.



Tisch waagrecht geklemmt Table clamped horizontally

		BS 75-A	
Zum linksseitigen Anbau an Poliermotoren For lefthand arrangement		DP 12	DP 15
Band - belt		950 x 100 mm	
Rollen - wheel Ø		100 mm	
	kW	U/min./rpm	
Poliermotoren	0,3	950	
Polishing motors DP 12	0,73	1450	
	0,9	2900	
	0,6/0,73	1450/2900	
Poliermotoren	0,73	950	
Polishing motors DP 15	1,1	1450	
	1,1	2900	
	0,9/1,3	1450/2900	



## Zubehör

### Absaughauben der Form A

Absaughauben der Form A, einschl. Befestigungsaufnahme rechts oder links, werden für Poliermotoren und -maschinen mit Spindelhöhe 1000 mm geliefert. Der Vorteil dieser Hauben liegt in der Schwenkmöglichkeit der Arbeitsöffnung. Es kann auch unterhalb der Scheibe gearbeitet werden.



Absaughaube Ø	200	250	300	400	500	600
Saugstutzen Ø	60	60	80	100	120	120
Lichte Weite	95	95	135	175	194	194

Extraction Hood Ø	200	250	300	400	500	600
Spigot Ø	60	60	80	100	120	120
Width	95	95	135	175	194	194

## Accessories

### Extraction Hoods Shape A

Extraction Hoods Shape A complete with mounting fixture, right- or lefthand, for Polishing motors or machines with spindle height 1000 mm. Advantage: the hood can be turned. With the hood turned upwards this permits polishing directly underneath the wheel.

### Absaughauben der Form S

Absaughauben der Form S, rechts oder links, kommen bei Maschinen mit Spindelhöhe 600 mm für sitzende Arbeitsweise zum Einsatz.

Gegen Mehrpreis kann Absaughaube Form S auch für Spindelhöhe 1000 mm, für stehende Arbeitsweise geliefert werden.



Absaughaube Ø	200	250	300	400	500	600
Saugstutzen Ø	60	60	80	100	120	120
Lichte Weite	95	95	135	175	194	194

Extraction Hood Ø	200	250	300	400	500	600
Spigot Ø	60	60	80	100	120	120
Width	95	95	135	175	194	194

### Extraction Hoods Shape S

Extraction Hoods Shape S right- or lefthand for machines on low pedestal, spindle height 600 mm, operator can sit.

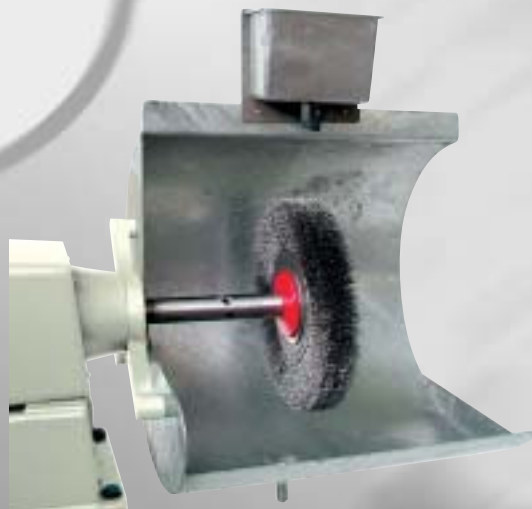
At a higher price the Extraction Hood Shape S can also be supplied with spindle height of 1000 mm.

### Kratzgarnituren mit Tropfgefäß

Kratzgarnituren mit Tropfgefäß werden in zwei Baugrößen gefertigt.

Kratzgarnitur K 0 für Poliermotor DP 12.  
Kratzgarnitur K 1 für Poliermotor DP 15.

Die Tropfgefäße sind aus korrosionsbeständiger Alulegierung, die Kratzgarnituren aus feuerverzinktem Stahlblech gefertigt.



### Scraping Devices with drip pot

Scraping Devices with drip pot are built in two sizes.

Scraping Device K 0 for Polishing motor DP 12.  
Scraping Device K 1 for Polishing motor DP 15.

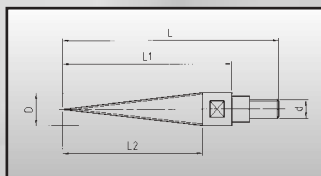
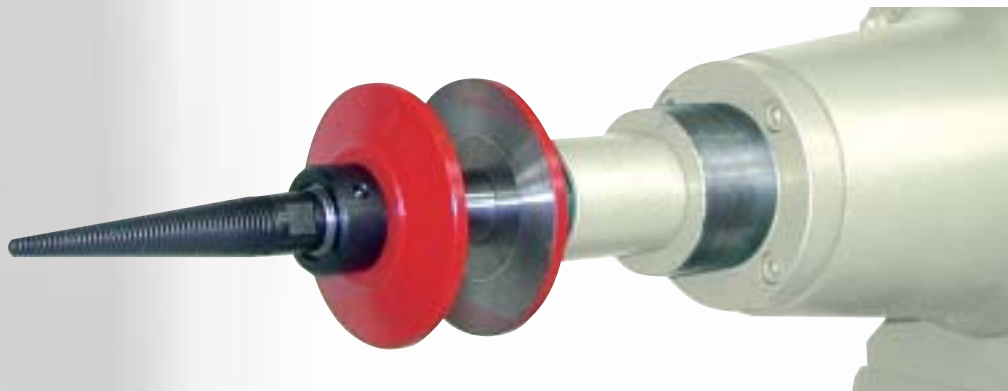
The drip pots are made of a corrosion-resistant aluminium alloy, the Scraping Devices of galvanized steel sheets.

## Zubehör

### Polierspitzen

## Accessories

### Polishing centres

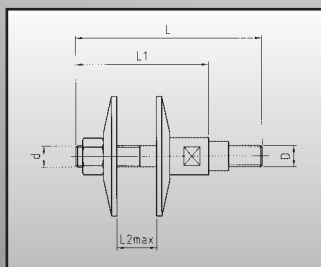
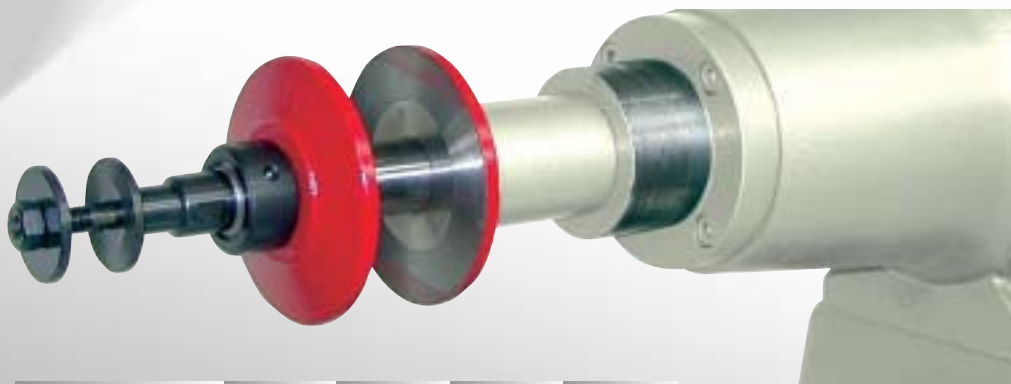


d	D	L	L1	L2
M 10	18	110	85	65
M 16	28	185	145	120

M 10 für DP 12, DP 15, DP 30, PBS  
 M 16 für DP 40, DPN, DPNS  
 PM 75, SMZ 57, SMG 56  
 SMG 58, SMG 73, SMS 73

### Polierdorne

### Polishing mandrels



d	D	L	L1	L2 max.
M 10	M 10	100	75	25
M 16	M 12	140	100	30

M 10 für DP 12, DP 15, DP 30, PBS  
 M 16 für DP 40, DPN, DPNS  
 PM 75, SMZ 57, SMG 56  
 SMG 58, SMG 73, SMS 73

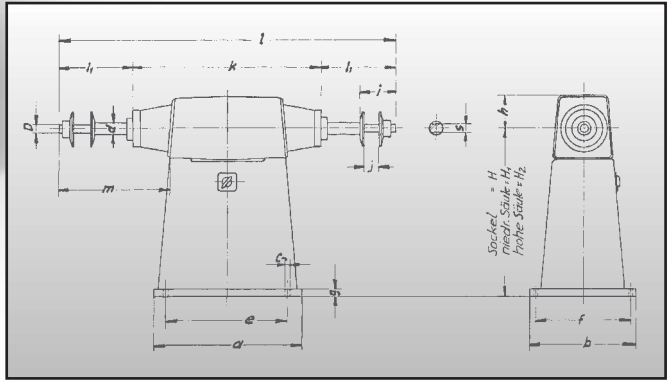
### Aluminium- planscheibe ALP

Aluminiumplanscheibe „ALP“ 300 mm Ø, mit seitlich durchgehendem, neigbarem Auflagetisch, L x B (345 x 140 mm). Im Schutzhaubenunterteil eingebauter Saugstutzen 60 mm Ø, zum Anbau an DP 12, DP 15, DP 30.

### Aluminium Face-Plate ALP

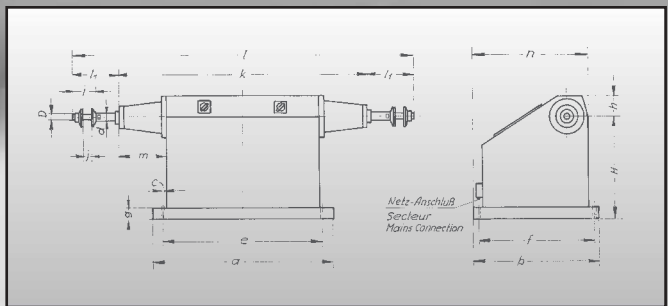
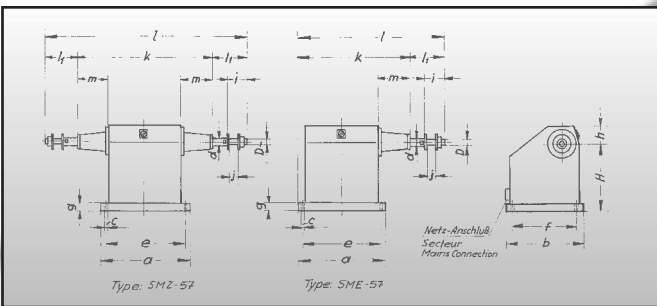
Aluminium Face-Plate „ALP“ 300 mm Ø with lateral continuous inclinable support table 345 x 140 mm. With dust extraction spigot 60 mm Ø to add to DP 12, DP 15, DP 30.





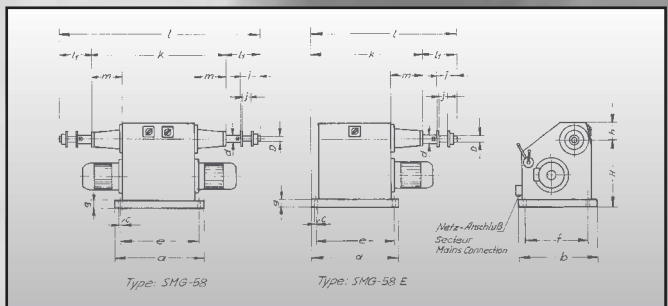
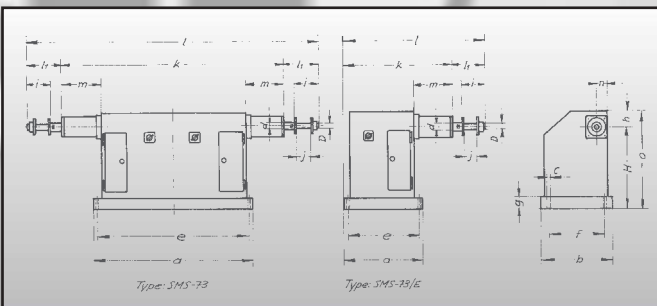
Type	Sockel bench			niedr. Säule low pedestal			hohe Säule high pedestal			Sockel bench			niedr. Säule low pedestal				
	a	b	cØ	a	b	cØ	a	b	cØ	dØ	DØ	e	f	g	e	f	g
DP 07	265	155	9				295	245	14	25	20	240	120	18			
DP 12	315	175	9	400	340	14	480	425	14	25	20	290	140	20	300	300	20
DP 15	360	200	11	430	350	14	520	420	14	30	20	330	150	22	330	310	20
DP 30	400	215	11	440	350	14	520	440	14	35	25	370	170	22	340	310	20
DP 40	500	250	14	530	380	18	600	450	18	45	35	465	190	25	430	340	20
DPN	430	300	15	530	340	18	660	420	18	45	35	330	255	20	430	300	20
DPNS	—	—	—	580	385	18	710	490	18	50	40	—	—	—	480	345	20

Type	hohe Säule high pedestal			h	H	H <sub>1</sub>	H <sub>2</sub>	i	k	l	l <sub>1</sub>	m	s
	e	f	g										
DP 07	215	205	50	62	160		950	60	368	600	116	200	22
DP 12	380	385	20	72	180	600	1000	60	394	800	203	274	22
DP 15	420	380	20	82	210	600	1000	70	426	900	237	310	27
DP 30	420	400	20	93	240	600	1000	95	554	1050	248	367	30
DP 40	500	410	20	110	285	600	1000	125	668	1200	266	397	41
DPN	550	370	20	122	280	600	1000	125	798	1300	251	440	41
DPNS	610	450	25	146	—	600	1000	140	926	1400	237	470	46



Type	a	b	cØ	dØ	DØ	e	f	g	h	H	i	j <sub>max</sub>	k	l	l <sub>1</sub>	m
SMZ-57	780	665	18	45	35	720	525	45	140	600	125	70	1192	1688	248	276
SME-57	780	665	18	45	35	720	525	45	140	600	125	70	986	1234	248	276

Type	a	b	cØ	dØ	DØ	e	f	g	h	H	i	j <sub>max</sub>	k	l	l <sub>1</sub>	m
SMG-56	1260	665	18	45	35	1200	525	45	140	600	125	70	1692	2188	248	276
SMG-58	780	665	18	45	35	720	525	45	140	600	125	70	1192	1688	248	276
SMG-58-E	780	665	18	45	35	720	525	45	140	1000	125	70	986	1234	248	276
SMG-73	800	680	18	55	40	720	530	60	124	600	70	1190	1760	285	320	
SMG-73-E	800	680	18	55	40	720	530	60	124	1000	70	995	1280	285	320	



Type	a	b	cØ	dØ	DØ	e	f	g	h	H	i	j	k	l	l <sub>1</sub>	m	n	o
SMS-73	1680	740	22	60	40	1640	600	120	165	900	220	160	2450	3070	310	430	120	1065
SMS-73-E	890	740	22	60	40	850	600	120	165	900	220	160	1275	1585	310	430	120	1065



Kontaktschleifmaschinen / Contact grinding machines



KS 100



KS 100  
BA



KS 363

Rohrschleifmaschinen



KS 360  
BC

Waldemar Löser KG  
Boschstrasse 5  
D-67346 Speyer  
Fon ++49 6232 3148-0  
Fax ++49 6232 3148-50  
E-Mail: [info@loeser.com](mailto:info@loeser.com)  
Internet: [www.loeser-kg.de](http://www.loeser-kg.de)